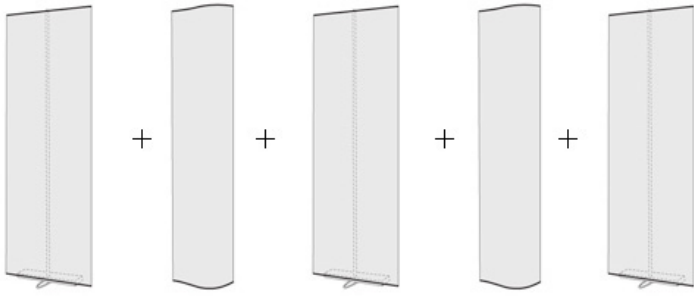




EXPAND LINKWALL
AUFBAU

EXPAND LinkWall- Kombinationsmöglichkeiten

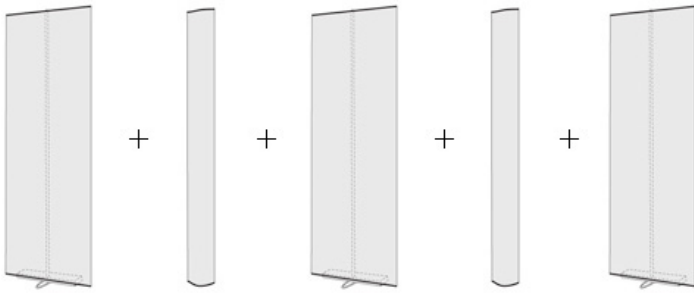
So können Sie die Basisdisplays und flexible Elemente der Expand LinkWall miteinander kombinieren:



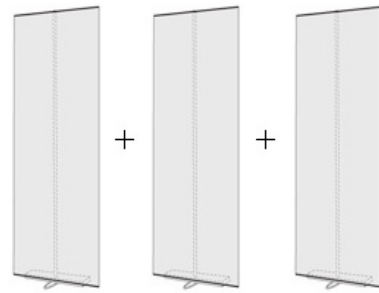
Expand LinkWall Basisdisplays + flexible Grafikverbindungen (60 cm)



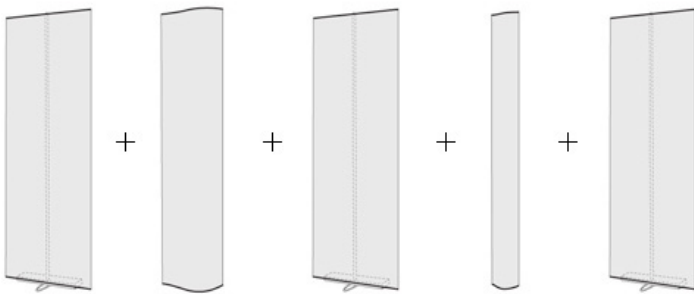
Expand LinkWall Basisdisplay, kann auch Stand-Alone eingesetzt werden. 1- oder 2-seitig.



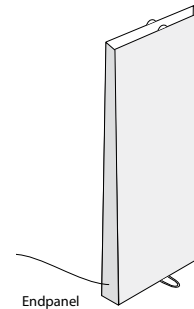
Expand LinkWall Basisdisplays + flexible Grafikverbindungen (27 cm)



Expand LinkWall Basisdisplays, zu einer perfekt geraden Wand verbunden (auch 2-seitig)

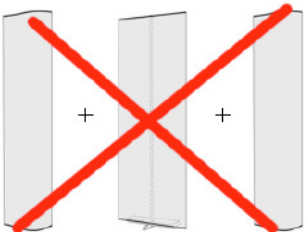


Expand LinkWall Basisdisplays mit einer Variation aus 27 + 60 cm breiten, flexiblen Grafikverbindungen

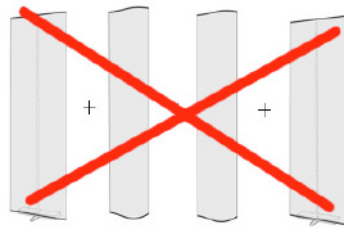


Seitliche Endpanels für Abschlüsse bei einseitig oder doppelseitig bestücktem Basisdisplays

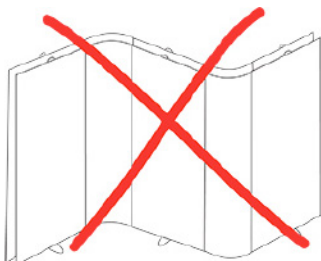
Achtung: Folgende Kominationen sind nicht möglich!



Anfang und Endung mit einer flexiblen Verbindungsgrafik!



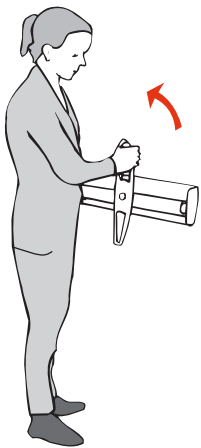
Links (Verbindungsgrafiken) können nicht miteinander verbunden werden!



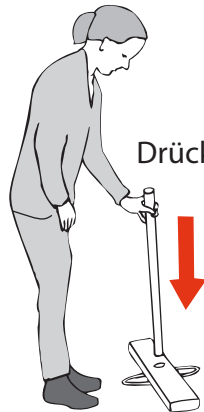
Flexible Wandkonfigurationen können nicht beidseitig bestückt werden.

WICHTIG!

Beim einpacken der Grafikpanels immer mit Bildseite (Druck) nach aussen einrollen. Behutsam ab- und einrollen um möglichst Knicke zu vermeiden. Vor Hitze schützen.

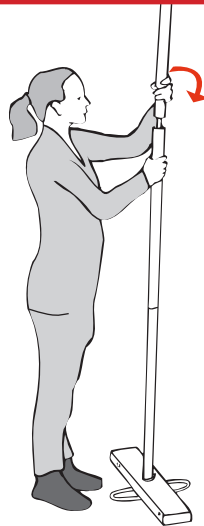


1

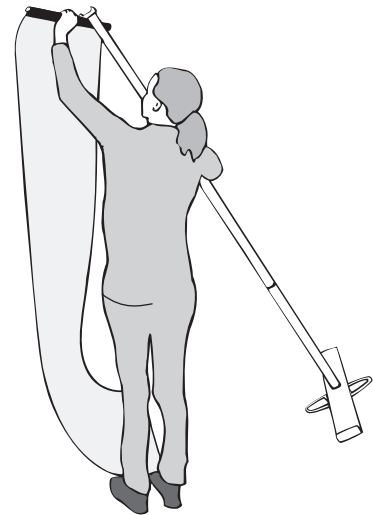


Drücken Sie fest!

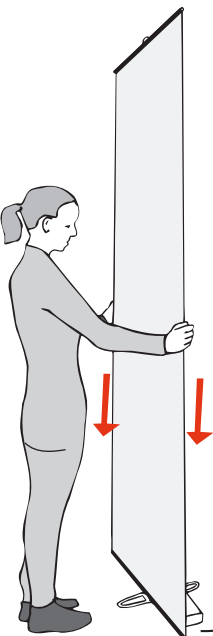
Anzahl Steckelemente bei Höhe
220 cm = 3 Stück lang
250 cm = 3 Stück lang + 1 kurzes
290 cm = 4 Stück lang



3

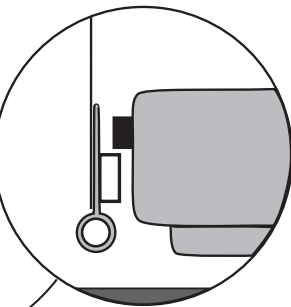


4



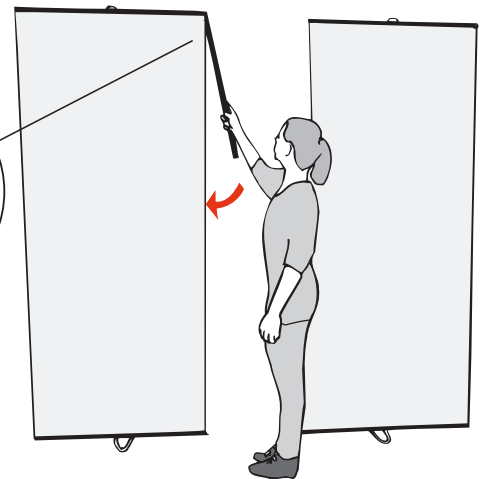
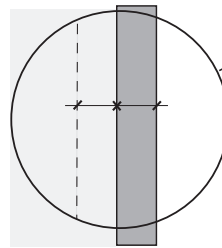
click

5



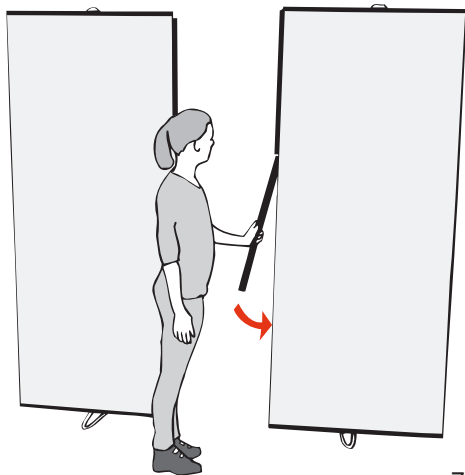
Panel nach unten ziehen bis untere Schiene an Magnetpunkt am Fuss einrastet

Zentriert platzieren



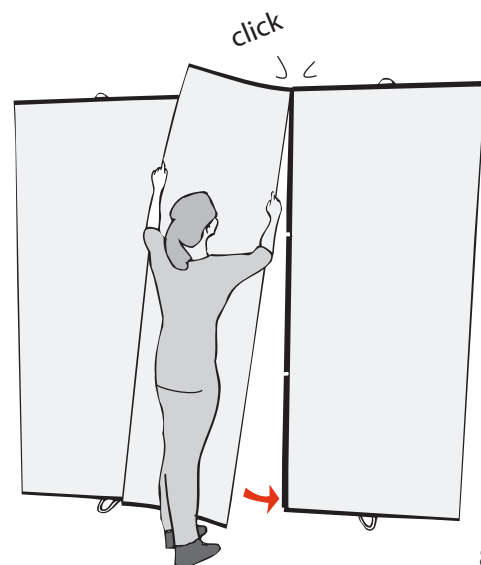
6

Rückseitig Magnetschienen an den Magneten auf den Panels zentriert anbringen ..



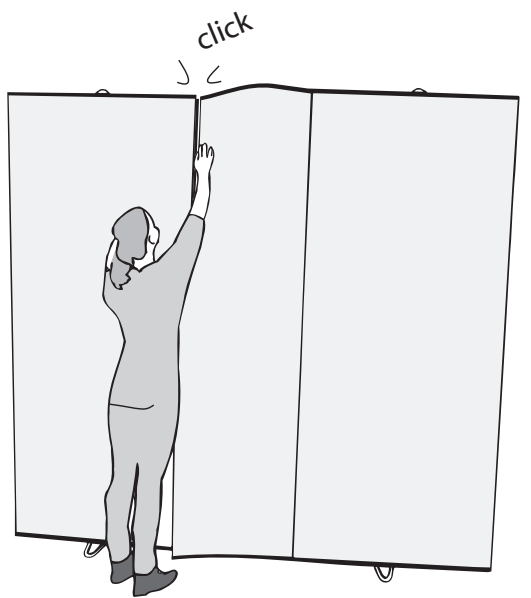
7

...auf der ganzen Länge der Grafikpanels die Magnetschienen anbringen

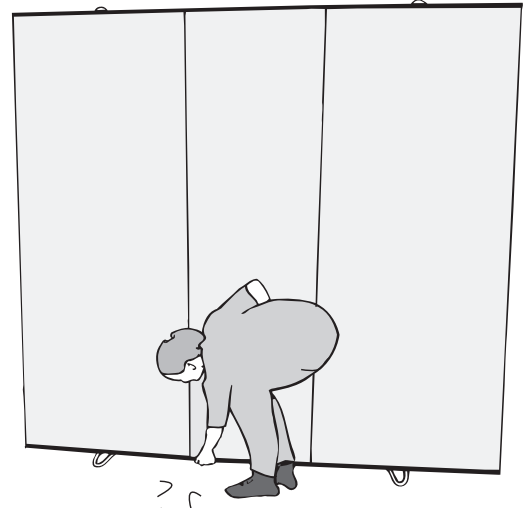


8

... von vorne die flexiblen Linkpanels an einer Seite einsetzen. Oben und unten einklicken

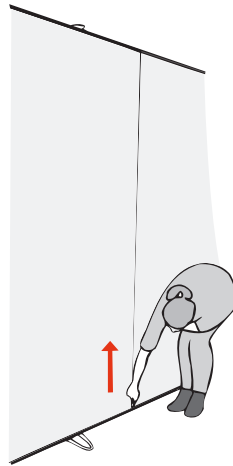
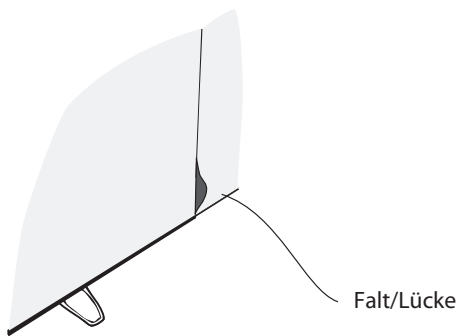


9

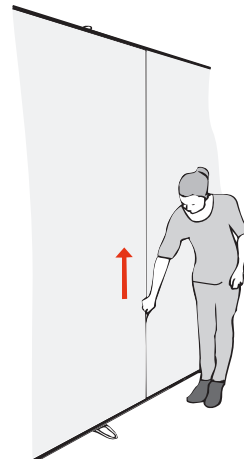


10

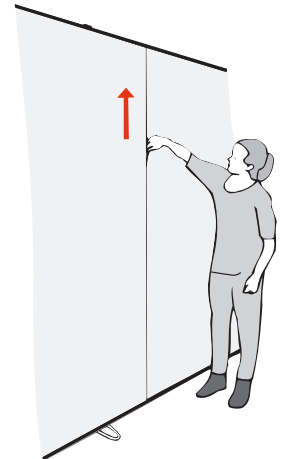
Ausrichten der Grafik



1



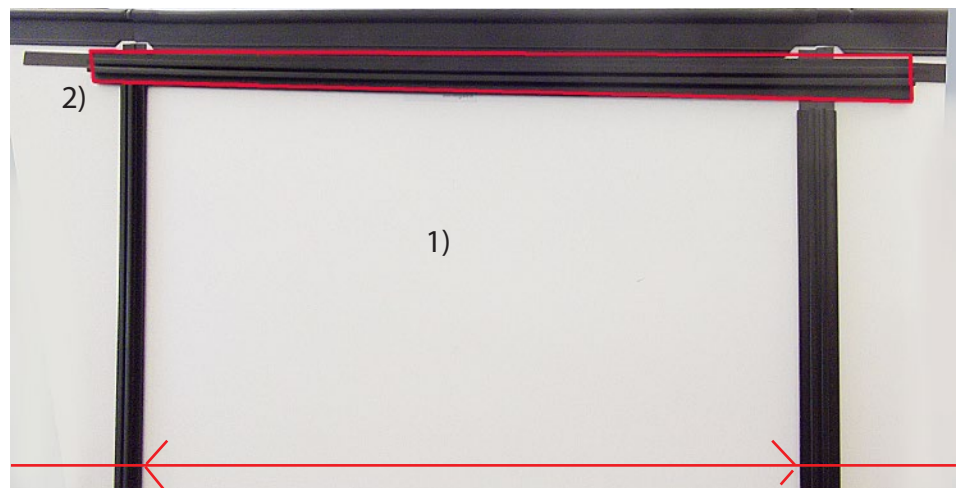
2



3

Stabilisierung von flexiblen LinkPanels in gerader Kombination

Wenn (1) flexible Linkpanels 27+60 cm in einer geraden Kombination eingesetzt werden, können Sie mit Hilfe einer zusätzlichen (2) Magnetschiene, die Sie oben quer überlappend zwischen Basis und Linkpanel anbringen eine Stabilisierung herstellen.

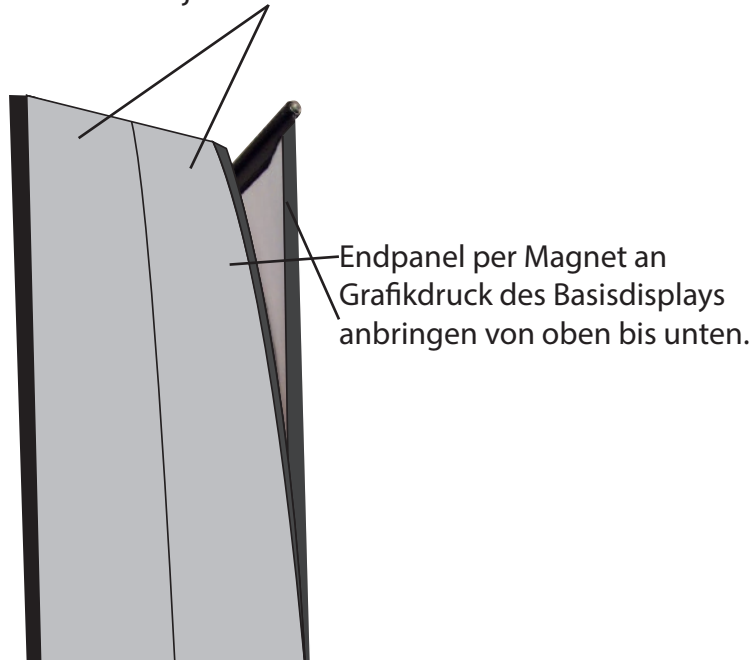


Gerade Kombination mit flexiblen Linkpanels dazwischen

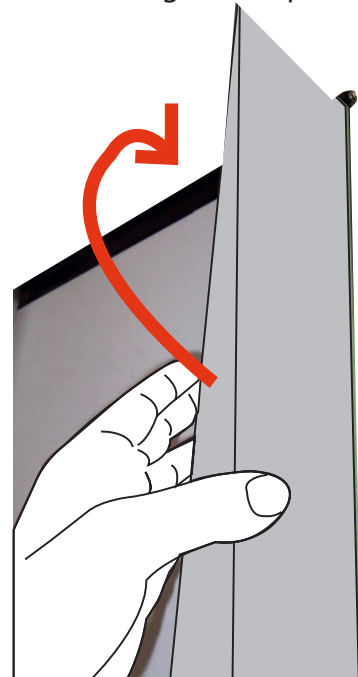
Abschluss- Endpanels

Anbringen eines Endpanel bei einseitig bestückten Displays

Endpanel für einseitig bestückte Displays sind in der Mitte falzbar je Seite 10 cm breit.

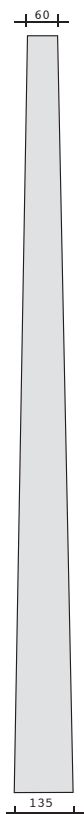


Der offene Teil des Endpanels nach hinten klappen (wie ein Dreieck) und mit dem Magnet Rückseitig am Endpanel befestigen.

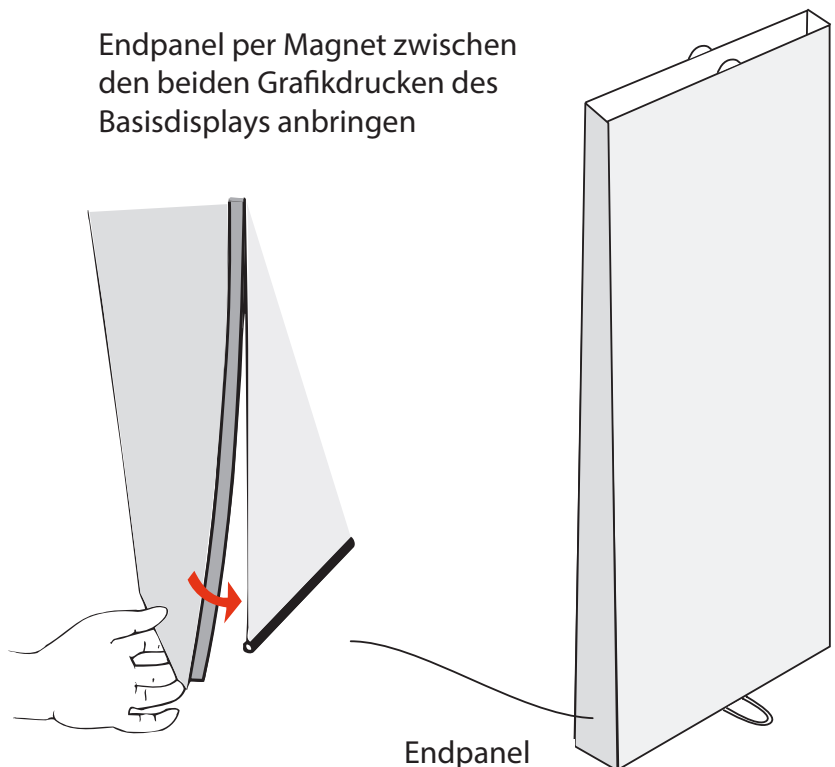


Anbringen eines Endpanel bei doppelseitig bestücktem Display

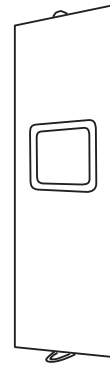
Endpanel für doppelseitig bestückte Displays sind **konisch** geschnitten (nicht falzbar)



Endpanel per Magnet zwischen den beiden Grafikdrucken des Basisdisplays anbringen

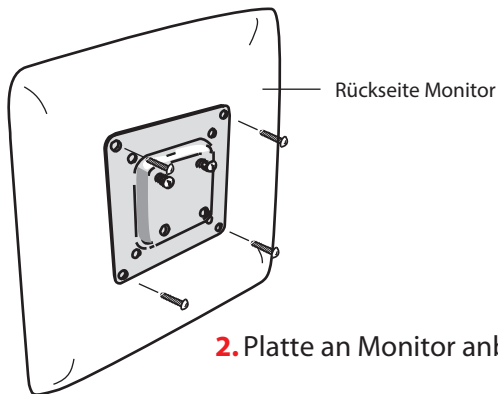


Expand LinkWall Monitorintegration

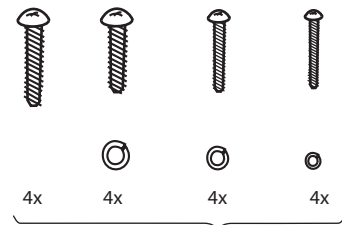


1. Basisdisplay mit dem Frontpanel mit Monitorauschnitt aufstellen.

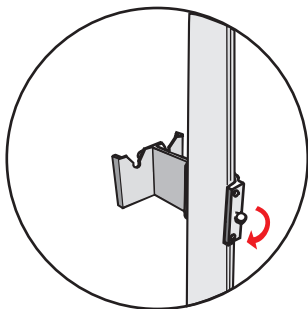
Monitorgewicht maximum 4 kg



2. Platte an Monitor anbringen

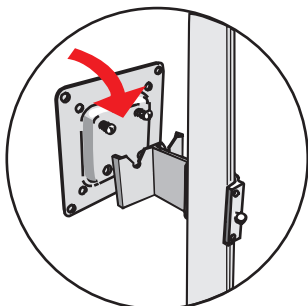


Mögliche VESA Standards
75 oder 100

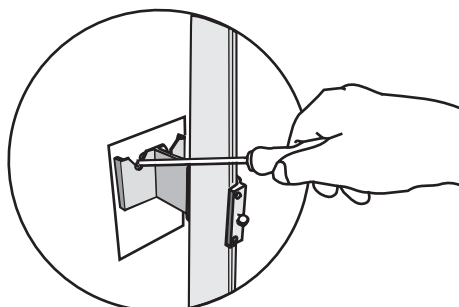
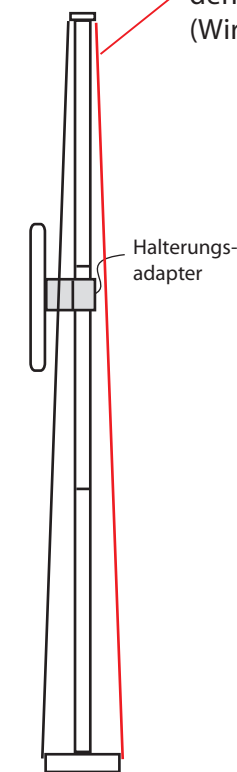


3. Fixieren des Halteradapters an der Stange des Basisdisplays

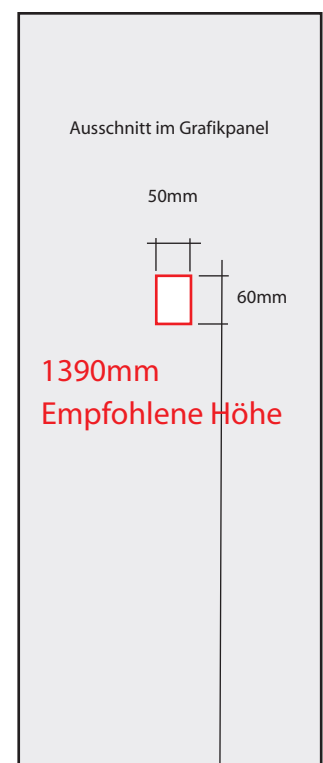
6. Rückpanel anbringen, stabilisiert den Stand und stellt den Panel gerade. (Wird mitgeliefert)



4. Kabel durchziehen und Monitor einhaken

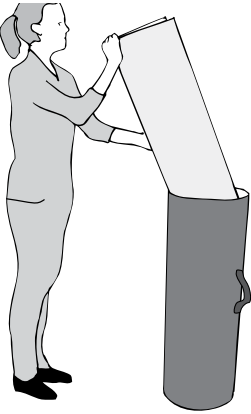


5. Mit den Schrauben hinten sichern

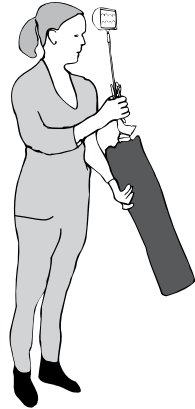


EXPAND LinkWall - Transportkoffer. Richtiges einpacken!

WICHTIG! Beim einpacken der Grafikpanels immer mit Bildseite (Druck) nach aussen einrollen. Behutsam ab- und einrollen um möglichst Knicke zu vermeiden. Vor Hitze schützen.



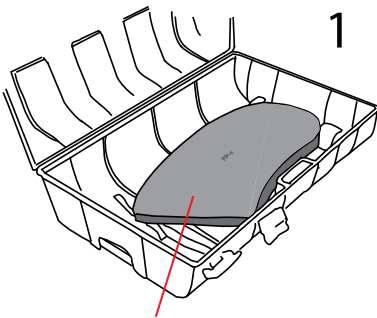
Panels



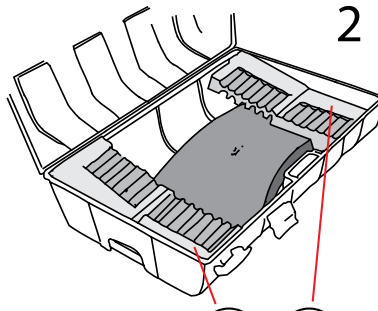
Spotlights



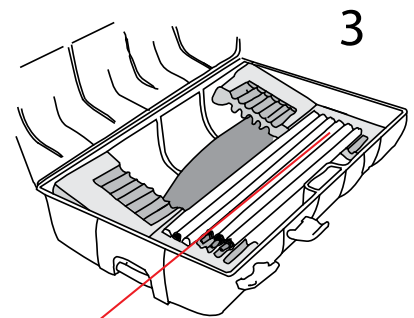
Magnetic bars



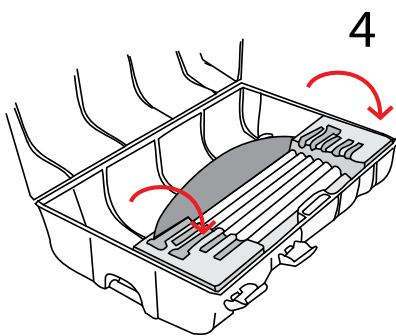
1
Tischplatte und Einlegeböden (optional)
- mit Gurten befestigen



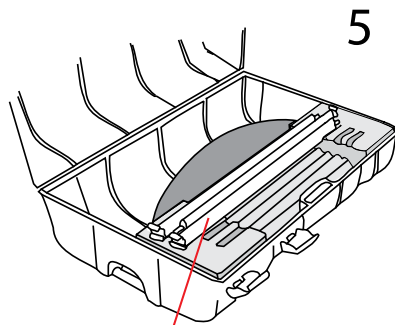
2
Erstes Paar Einsatzelemente **1L** **1R**
einsetzen



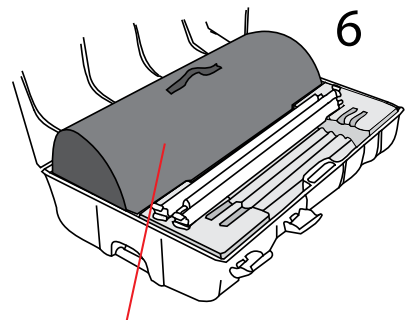
3
Unteres und mittleres Stück der Stange
des Basisdisplays in die Raster des
Schaumstoffelementes einsetzen



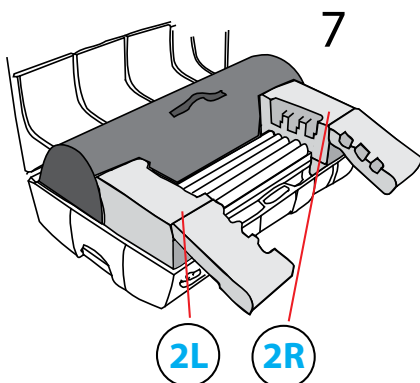
4
zuklappen des Schaumstoffelementes...



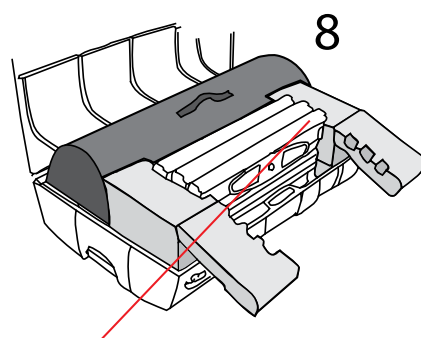
5
... oberste Stangenteile in die Raster einsetzen



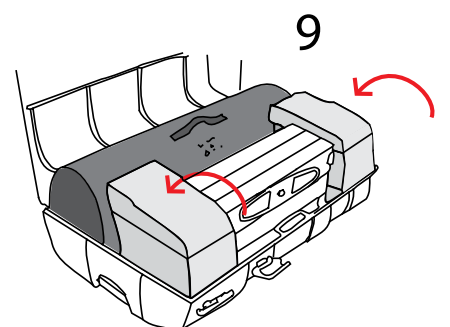
6
Tasche mit den Panels in den Koffer legen



7
2L **2R**



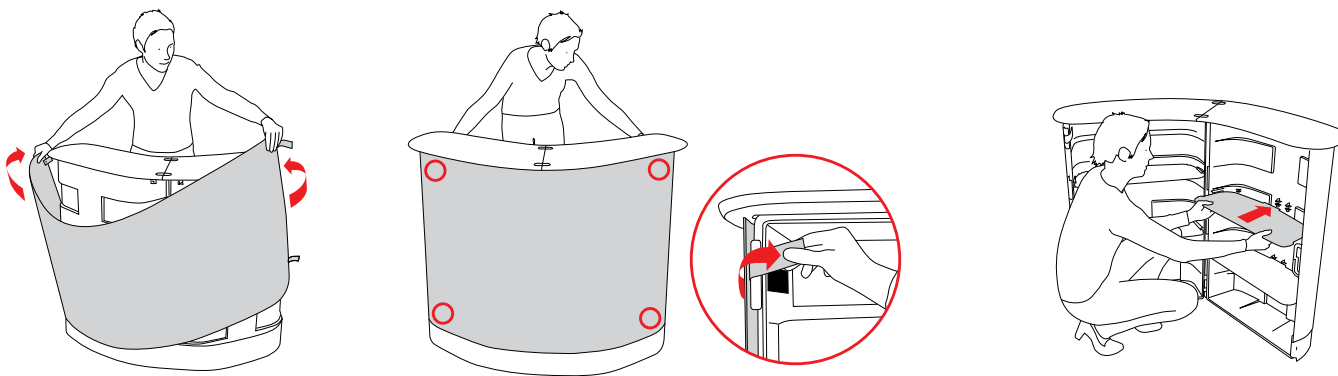
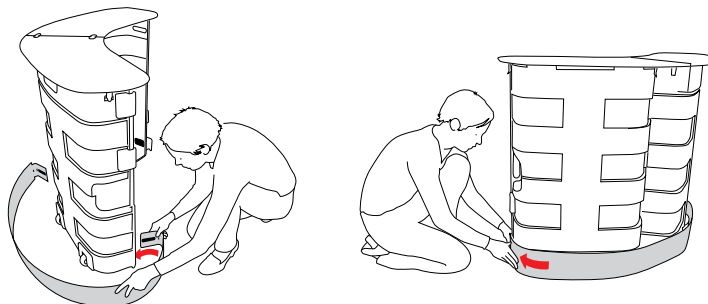
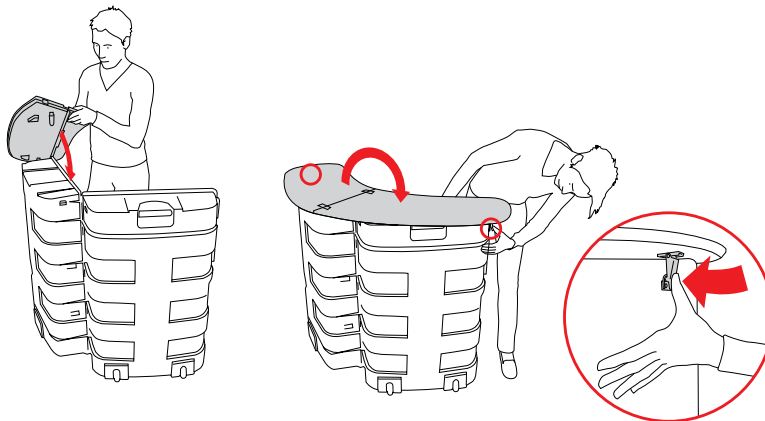
8
Basisdisplay (Fuss) in die Raster einlegen



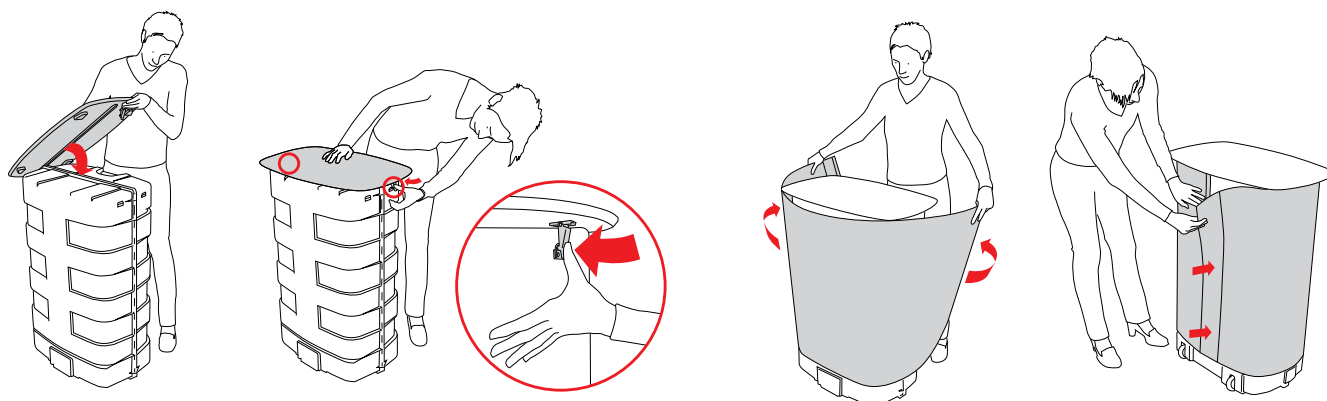
9

EXPAND LinkWall - Transportkoffer. Als Podium!

Aufbau als Theke



Aufbau als Podest



EXPAND LinkWall - Transportkoffer und Softbag

Transportkoffer

- Rollkoffer ausgerüstet mit Rädern und Griffen für den mühelosen Transport und Aufbau

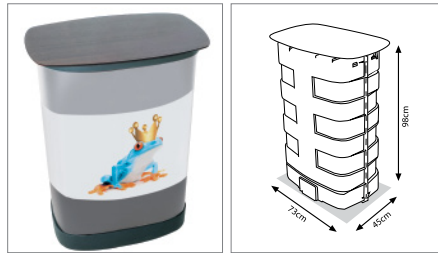
Optional: Umwandlung zum Podest oder zur Theke

- Expand PodiumCase kann sowohl in eine Theke (bei offener Box) wie auch in ein Podest (bei geschlossener Box) verwandelt werden
- Thekenplatten erhältlich in Holz/Eiche oder Aluminium
- Für die Thekenvariante sind vier abnehmbare Regale als Zubehör lieferbar. Ideal für die Ablage von Broschüren, das Abstellen von Drinks usw.

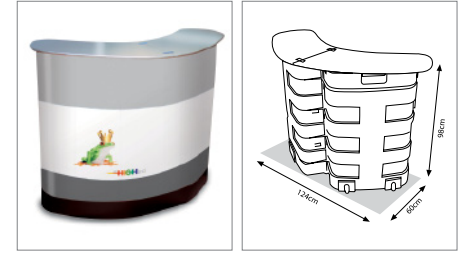
Als Transportkoffer



Als Podest



Als Theke



In einen EXPAND-Transportkoffer können folgende Elemente verpackt werden:

3 Expand LinkWall Basisdisplays und 2 bis 3 flexible Grafikverbindungen (27 oder 60 cm). Gewicht: 43 kg

Sie können zusätzlich 3 Spotlights, 1 Thekenplatte und Einlegeböden für den Thekenaufbau unterbringen. Gewicht inkl. 3 Strahler, Thekenplatte und Einlegeböden. Gewicht 55 kg



LinkWall Softbag

In diese Tasche passt die folgende Konfiguration: Zwei Expand LinkWall-Grundeinheiten und ein 60cm-Verbindungslink (60 oder 27 cm) sowie deren Beleuchtung. Die Tasche kann für alle drei Höhen (220, 250 & 290 cm) verwendet werden.

Auch perfekt geeignet für den Transport von zusätzlichen Grafiken einer größeren Systemkonfiguration.
Gewicht: 17 Kg.

