

EXPAND PODIUMCASE XL

expand®

Grosse Theke aus zwei Transportkoffer

- Rollkoffer sind ausgerüstet mit Rädern und Griffen für den mühelosen Transport und Aufbau

Theke XL:

Höhe: 98 cm

Tiefe: 106 cm

Breite: 218 cm

Gewichte:

Expand PodiumCase 10 kg

8 Regale: 6,8 kg

Große Tischfläche in 2 Teilen: 16,4 kg

Ein geschlossener Transportkoffer:

Höhe: 98 cm

Tiefe: 45 cm

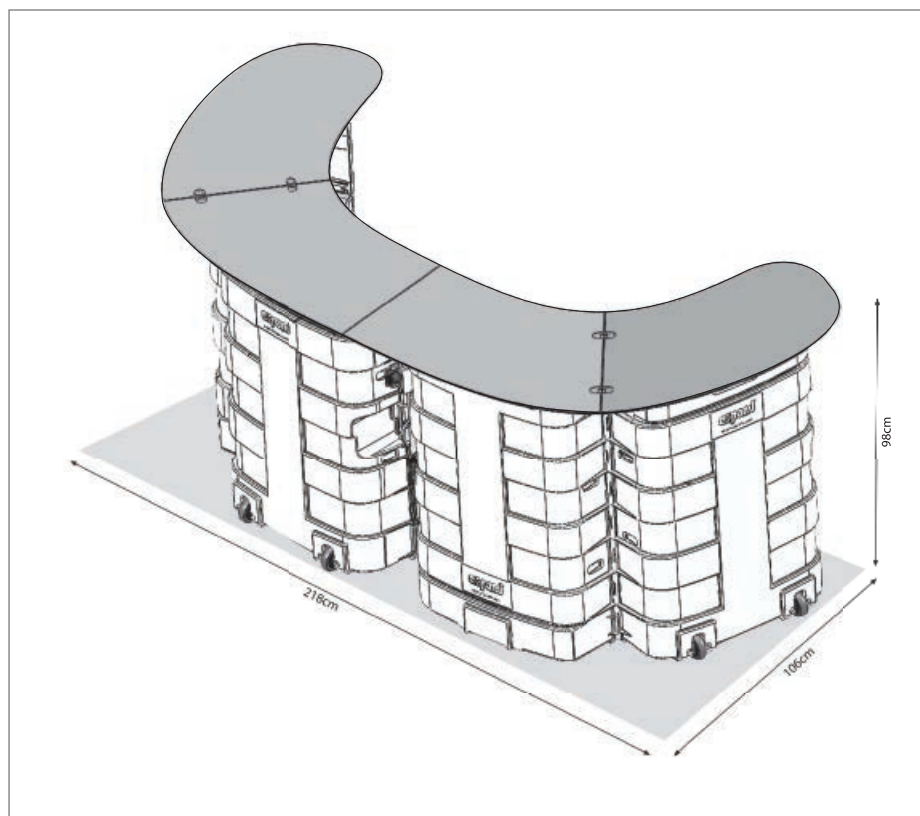
Breite: 73 cm



Das Expand PodiumCase XL setzt sich aus 2 Transportkoffern zusammen, die jeweils mit zwei stabilen Rollen und praktischen Griffen ausgestattet sind.

Die schwarze, 2-teilige Thekenplatte wird in zwei separaten Schutztaschen geliefert. Die große Präsentationsoberfläche bietet Ihnen viel Platz zur Ablage Ihrer Demoprodukte oder als Empfangsbereich für Ihre Besucher.

Es stehen 8 abnehmbare Einlegeböden als Zubehör für das Expand PodiumCase XL zur Verfügung. Der ideale Stauraum für die Ablage von Broschüren, Demoprodukte, Getränke etc.



EXPAND PODIUMCASE XL

Einfacher Aufbau in wenigen Schritten

expand®



Zwei EXPAND PodiumCase, Tischplatte schwarz 2-teilig.



1) Tischplatten auf Koffer setzen



2) Radabdeckung anbringen. Komplette Abdeckung der Koffer im unteren Bereich



3) Grafikdruck anbringen



4) Die Regale einsetzen. (8 stehen zur Verfügung)

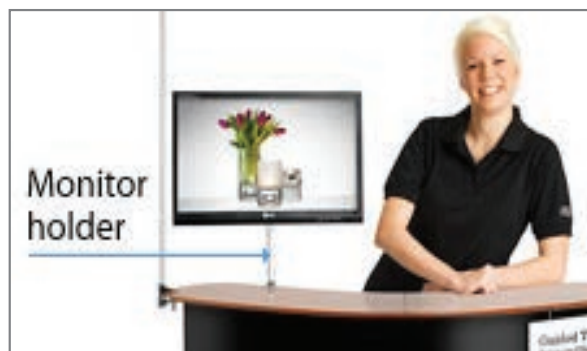


Theke-XL ist einsatzbereit. Hier mit optionalem Bildschirmhalter.

EXPAND PODIUMCASE XL

expand®

Zubehör, Monitor- und Broschürenhalter

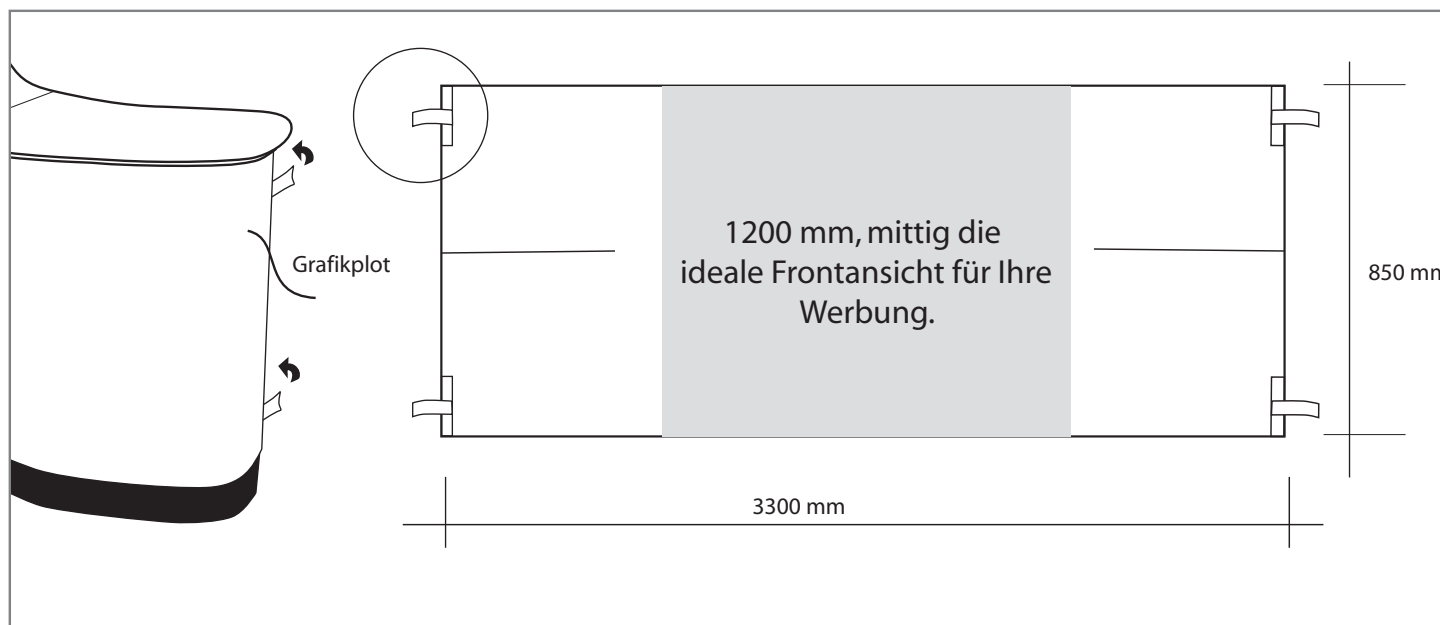


Monitorhalter:
Max. Belastung (Gewicht des Bildschirms): 7 kg.
VESA-Standard: Die Halterung orientiert sich am VESA-Standard (Video Electronics Standards Association) Die Standards VESA 75 und VESA 100 werden serienmäßig erfüllt..



Broschürenhalter:
Das Expand BrochurePocket ist einfach anzuhängen und einfach zu entfernen.
Haltergrösse. Bis DIN A4, Tiefe 33mm.
Im Lieferumfang sind zwei Sätze des Expand BrochurePocket inkl. zweier Sätze Aufhängenvorrichtungen

Angaben zur Datenherstellung für den Grafikpanel



Datenanlieferung:

Das ausgabesicherste Datenformat ist eine von Ihnen erzeugte PDF-Datei.

Das PDF sollte folgendes beinhalten, sofern es Ihre Applikation zulässt:

- Farben in **CMYK**
- mit Schnittzeichen und **Beschnittzugaben** ringsum 5 mm
- **PDF/X Standard** verwenden, jedoch unter **<Komprimierung>** **<keine Neuberechnung>** auswählen. Dies bei **<Farbbilder>** und **<Graustufenbilder>**.
- Daten können sowohl 1:1 oder **proportional** kleiner angelegt sein

Bildauflösung:

Im Endformat sollten die Bilddaten mindestens **72 dpi** aufweisen.