

# DOUBLE COUNTER CASE XXL

## Grosse Theke aus zwei Transportkoffer

- Rollkoffer sind ausgerüstet mit Rädern und Griffen für den mühelosen Transport und Aufbau

### Double Counter Case:

Geschlossene Box (2x):

Höhe: 96 cm

Tiefe: 40 cm

Breite: 65 cm

Theke offen:

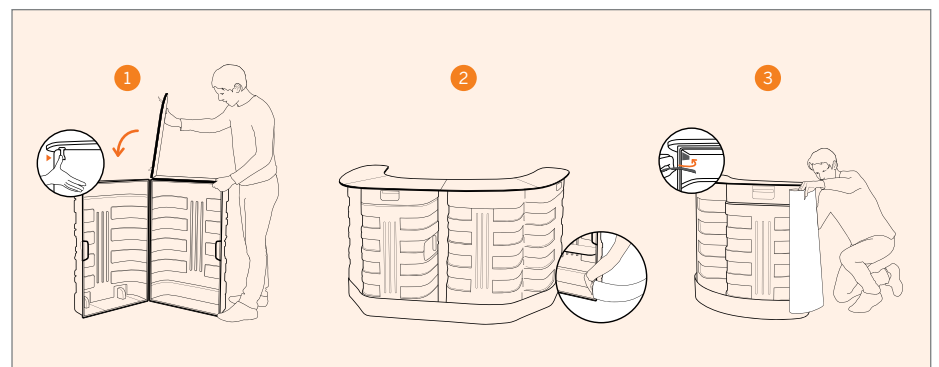
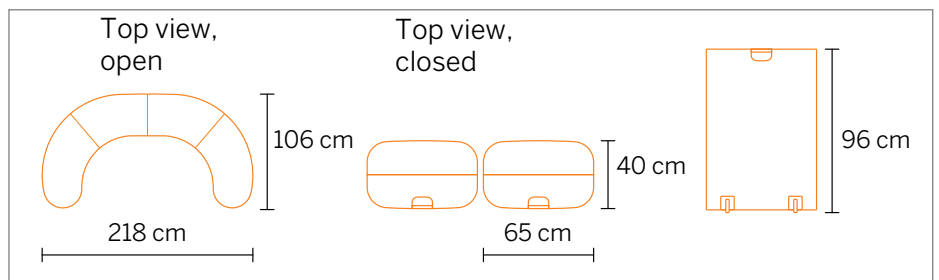
Höhe: 96 cm

Tiefe: 106 cm

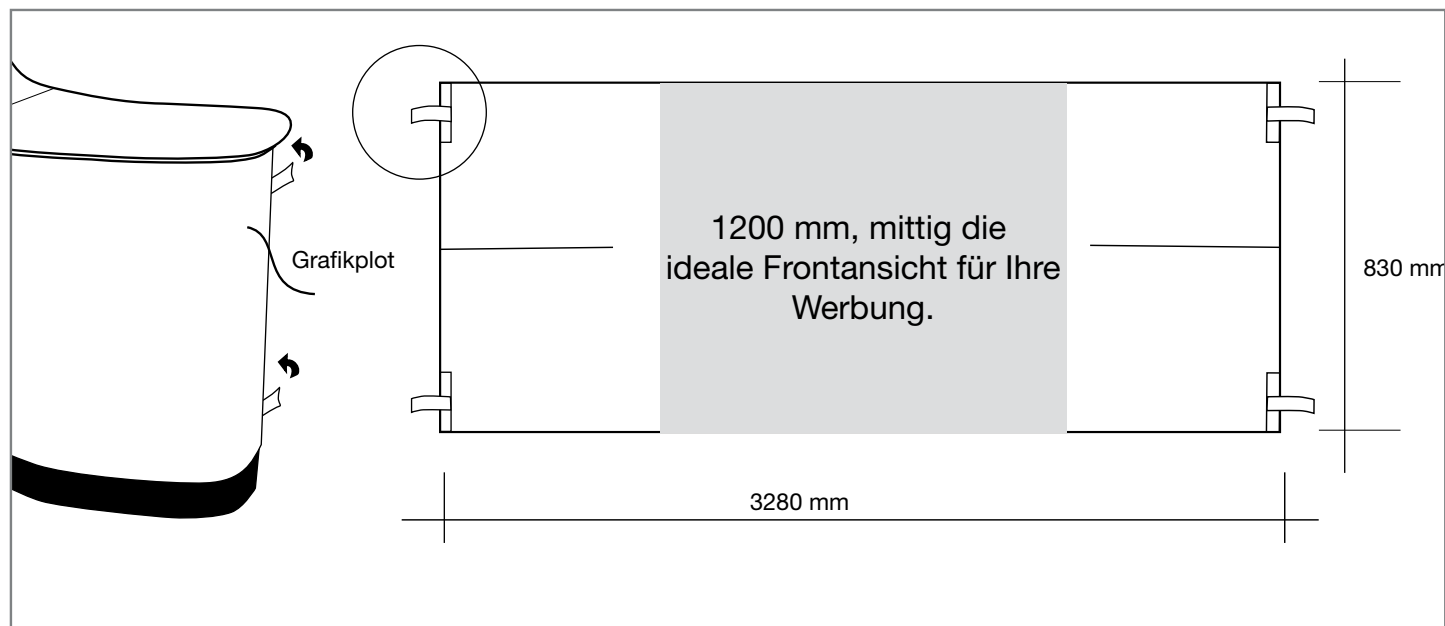
Breite: 218 cm

Gewicht:

25 kg



## Angaben zur Datenherstellung für den Grafikpanel



### Datenanlieferung:

Das ausgabesicherste Datenformat ist eine von Ihnen erzeugte PDF-Datei.

Das PDF sollte folgendes beinhalten, sofern es Ihre Applikation zulässt:

- Farben in **CMYK**
- mit Schnittzeichen und **Beschnittzugaben** ringsum **5 mm**
- **PDF/X Standard** verwenden, jedoch unter **<Komprimierung>** **<keine Neuberechnung>** auswählen. Dies bei **<Farbbilder>** und **<Graustufenbilder>**.
- Daten können sowohl 1:1 oder **proportional** kleiner angelegt sein

### Bildauflösung:

Im Endformat sollten die Bilddaten mindestens **72 dpi** aufweisen.